

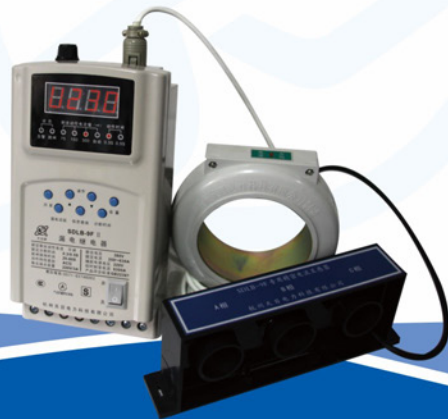
执行标准：GB/T2238 7-2008



天目牌 SDLB-9FII 漏电继电器

使用说明书

- 中国智能漏保行业著名品牌
- 国家智能电网建设推荐产品
- 国家3C强制性认证产品
- 中国平安保险质量承保产品



杭州天目电力科技有限公司

HANGZHOU TIANMU POWER TECHNOLOGY CO., LTD.

地址(Add): 浙江省临安市江南路118号 电话(Tel): 0571-63723668 63738818

传真(Fax): 0571-63711988 网址(Web): www.cntmkj.com

客服热线(Hotline): 400-678-5710

杭州天目电力科技有限公司

HANGZHOU TIANMU POWER TECHNOLOGY CO., LTD.



欢迎您选用本公司“天目牌”产品
使用前敬请仔细阅读本《说明书》，谨防出错！
如有不明，请来电垂询。

全国售后服务热线
400-678-5710
www.cntmkj.com

目 录

一、产品概述	1
二、产品功能特点	1
三、技术参数	2
四、使用环境	3
五、产品型号说明	3
六、产品外形示意图	4
七、产品安装	5
八、操作方法	5
九、接线图	8
十、注意事项	11
十一、发货清单	11

产品概述

天目牌SDLB-9FⅡ漏电继电器是为解决目前同类产品功能单一、性能落后特别是对过载不能保护等问题而开发、研制的高新技术产品，产品同时解决了配电箱因缺少仪表显示功能而给管理带来不便的问题。

产品集漏电保护、自动重合闸、过流保护等功能为一体，数码显示三相负荷电流、电压、漏电电流等参数，属国内首创，是目前农网安全管理的理想产品。

本产品与交流接触器或断路器组合成漏电保护装置，主要是用来对线路进行接地故障保护，防止由此而引起的设备事故或电气火灾，也可以用来对人身触电危险提供间接接触保护。该产品适用于中性点直接接地的380/220V低压配电系统。

本产品符合GB/T22387标准，已通过国家CCC强制认证（认证号：200901036357459），并由中国平安保险公司承担产品责任保险。本产品经浙江省经贸委认定为浙江省级新产品。本产品属国家专利产品（专利号：ZL2006 2 0112360.1及外型专利ZL2006 3 0109141.3），防冒必究。

产品功能特点

- 具有漏电、过载保护功能^{注1}及自动重合闸功能
- 漏电动作值可选手动调节或跟踪线路状况智能调节
- 数码显示三相负荷电流^{注1}、电源电压、漏电电流
- 可按变压器容量或实际需求调整过流保护值^{注1}

- 跳闸后自动显示跳闸原因、故障电流
- 可查询历次跳闸的发生时间、故障电流值
- 具备485通讯接口，兼容多种通讯规约

注1：须配专用负荷电流变送器

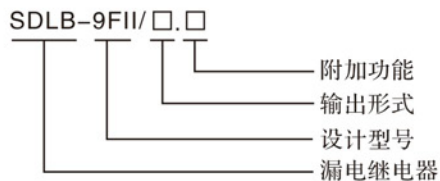
技术参数

- 额定电压：380V
- 额定电流：250-630A
- 额定频率：50Hz
- 额定剩余动作电流：75mA/150mA/300mA
- 欠过压动作值：165V/285V
- 分断时间（ $I_{\Delta n}$ ）：≤0.3S、≤0.5S（可调）
- 最小不驱动时间（ $I_{\Delta n}$ ）：0.13S
- 额定绝缘电压：400V
- 辅助电源电压：220V
- 动作特性类别：AC型
- 分断时间分类：S型
- 继电器接点输出能力：3A/220V
- 短时耐受电流：3000A/6300A
- 额定熔丝管容量：5A/10A
- 重合闸时间：20 ~ 60S

使用环境

- 环境温度: $-10 \sim 60^{\circ}\text{C}$
- 海拔高度: ≤ 2000 米
- 相对湿度: $\leq 90\%$
- 污染等级: 3级

产品型号说明

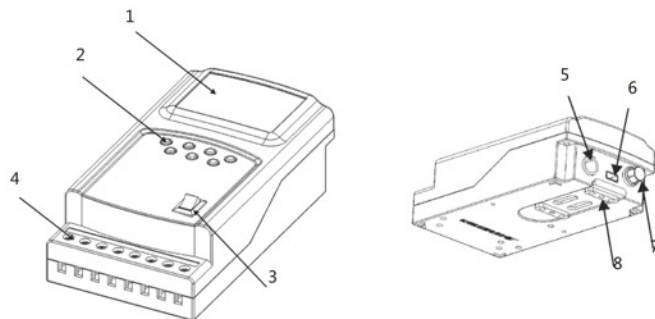


输出形式:

输出形式有A、B、C之分:

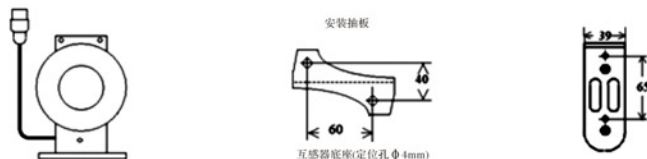
- A: 可配接CJ10、CJ12、CJ20等型号交流接触器。
- B: 可配接CJC节能接触器专用。
- C: 可配接CJ10、CJ12、CJ20等型号普通型接触器, 可实现接触器节能、消噪、无声运行等功能。建议: 160A以下宜采用线包额定电压220V的接触器, 250A及以上宜采用线包额定电压380V的接触器。

产品外形示意图



产品主机外形尺寸(长宽高): $205 \times 110 \times 64$

- 1、数码显示器(包括指示灯)
- 2、按键
- 3、电源开关
- 4、接线端子
- 5、零序电流互感器插座
- 6、负荷电流变送器插座
- 7、保险丝座
- 8、安装抽板



零序电流互感器及安装抽板示意图

产品安装

1、安装前，首先确认变压器低压侧中性线直接接地，接地电阻应小于10欧姆。用户原有的用电设备的保护接零必须拆除，改为保护接地。穿过零序电流互感器的零线不得重复接地，穿过零序电流互感器的相线、零线不得与其它线路混用。

2、零序电流互感器安装位置应远离电力互感器，大电流母线等强磁场干扰源，上下、左右、前后至少25cm以上。互感器上标志方向为负荷侧，三相相线、零线穿过互感器中心孔，注意不要反穿。

如配有负荷电流变送器，则将A、B、C三相电缆分别穿过负荷电流变送器。

3、将安装抽板固定在柜体或墙上，将保护器挂好。根据保护器的型号，按照本说明书的接线图要求接线。

4、插上互感器插头，检查接线无误后合上漏电继电器电源开关，数码显示器亮、跳闸指示灯不亮表示保护器正常合闸。

操作方法

1、**送电**：合上漏电继电器电源开关，继电器数码显示器亮，跳闸指示灯不亮，表示漏电继电器正常合闸。

2、**试验跳闸功能**：按下【漏电试验】键，继电器跳闸，跳闸指示灯亮，数码显示器闪烁显示电流值，过20~60秒后继电器自动合闸，跳闸指示灯熄灭。合闸后若漏电故障不消失，继电器将再次跳闸不再重合；合闸后5秒内出现漏电故障跳闸，漏电

继电器自动闭锁。需重新合分电源开关继电器才能正常合闸。

3、**剩余动作电流值设定**：连续按动【调节】键，剩余电流动作值按75mA→150mA→300mA→75mA循环；相应的电流动作值指示灯亮。按住【调节】键5秒，动作电流值自动指示灯亮，表示进入电流自动调节状态，根据线路漏电流大小自动设定动作电流值。

4、**漏电告警设定**：按住【调节】键5秒，使告警指示灯亮；表示进入漏电超限只告警不跳闸状态。如需退出重新按一下【调节】键使告警指示灯熄灭。

5、**分断时间设定**：按【分断时间】键可选择分断动作时间0.3S或0.5S，相应的动作时间指示灯点亮。

6、**数码表头参数显示**：正常工作时循环显示A□□□、B□□□、C□□□、U□□□、L□□□、F□□□分别显示为三相电流值（A）、辅助电源电压值（V）、及漏电流值（mA）、负荷电流控制值（A）。按下【功能】键数码显示器依次显示以下参数：

-AA- 表示漏电最大相相位（例：A相）

E023 E表示显示跳闸累计次数(例：23次)

H012 H表示显示跳闸闭锁累计次数(例：12次)

d=01d表示通讯地址,01表示1号保护器

7、故障信息显示：

a.漏电故障跳闸：数码表头闪烁并轮流显示漏电电流，漏电故障相位，如显示L345→-AA-。

B.过载故障跳闸：数码表头闪烁并轮流显示FFFF-A-B-C三相负荷电流值。

c.欠电压故障跳闸：数码表头闪烁显示电源电压值。

d.零序互感器未插故障：数码表头显示L---

8、故障信息查询：按【信息查询】键再按【调节】键可查询历次故障跳闸的原因及时间。

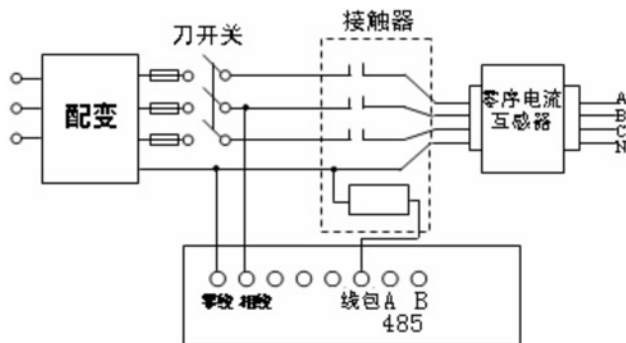
9、过载保护设定：配接专用电流变送器后，本产品即带有过载保护功能，可根据配电变压器容量或实际需求精确调整，有效的保护配电变压器安全运行。设定方法如下：

连续按动【功能】键，使数码表头显示为FXXX；XXX为数字，也就是过载电流保护值。然后按一下【设置】键使XXX闪烁；这时再按【调节】键设定你想要的保护值，设定后再按一下【设置】键保存设定值。当线路负荷电流超过过载保护值是，漏电继电器在延时一段时间后跳闸。（产品出厂过载保护值默认为630A）

10、通讯地址设定：连续按动【功能】键，使数码表头显示为d=01，然后按一下【设置】键使01闪烁，再按【调节】键设置d=02（03、04···08），设定好后按一下【设置】键保存设定值。（通讯地址出厂默认为d=01）

接线图

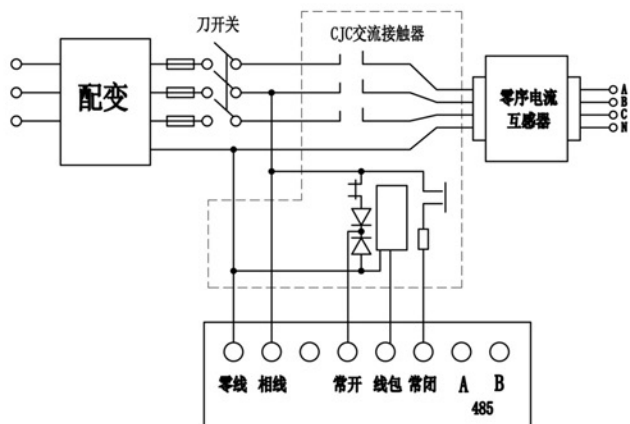
图一、SDLB9FII/A漏电继电器接线图



注：本图接触器线包额定电压为220V，如为380V则接触器线包另一端接上桩相线。推荐使用线包为220V的接触器。负荷电流变送器为选配件，使用时ABC相线分别穿负荷电流变送器的穿孔，其输出插头插入本产品上部的对应插孔即可

A、B端子为485通讯端子，用户根据需要接线。

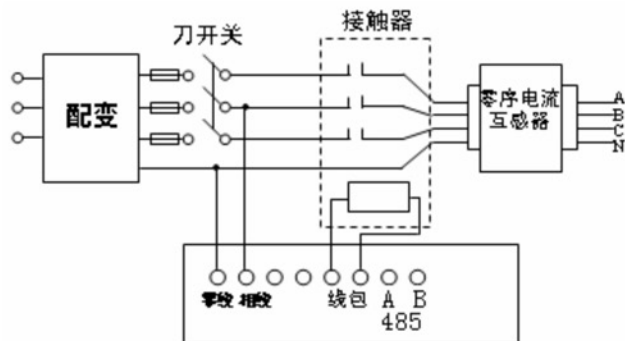
图二、SDLB9FII/B漏电继电器接线图



注：配接CJC接触器，本继电器接线桩与CJC接触器接线编号一一对应。

A、B端子为485通讯端子，用户根据需要接线。

图三、SDLB9FII/C漏电继电器接线图



注：本图接触器要求：160A以下宜采用线包额定电压220V的接触器，250A及以上宜采用线包额定电压380V的接触器。负荷电流变送器为选配件，使用时ABC相线分别穿负荷电流变送器的穿线孔，其输出插头插入本产品上部的对应插孔即可。

A、B端子为485通讯端子，用户根据需要接线。

注 意 事 项

1、产品对被保护的相与相之间、相与零线之间的触电和漏电均不起作用，且无短路保护功能。

2、变压器中性接地线必须可靠接地,接地电阻一般应小于 10Ω 。

3、被保护的线路应按互感器穿线方向标志，全部同方向穿过互感器，不得少穿、多穿或反穿，穿过互感器后的零线不得重复接地。

4、零序电流互感器应离开电力互感器，大电流母线等强磁场干扰源，上下、左右、前后至少25cm以上。

5、出现故障应及时排除，漏电继电器不得退出运行，以免失去保护作用。

6、更换保险丝时，必须关闭电源开关。

7、继电器正常使用时，每月至少应试验跳闸一次，合闸5秒后再按试验按钮，则不受重合闸次数的限制。

8、需要串接负荷电流变送器时，可串在接触器进线或出线接线桩上。

发 货 清 单

- 漏电继电器1台
- 零序电流互感器1只
- 安装抽板1片
- 负荷电流变送器1只（选配）
- 安装螺钉、保险丝1套
- 说明书1本

2012-09编印