

执行标准：GB/T2238 7-2008



天目牌 SDLB-9 漏电继电器

使用说明书

- 中国智能漏保行业著名品牌
- 国家智能电网建设推荐产品
- 国家3C强制性认证产品
- 中国平安保险质量承保产品



杭州天目电力科技有限公司

HANGZHOU TIANMU POWER TECHNOLOGY CO., LTD.

地址(Add): 浙江省临安市江南路118号 电话(Tel): 0571-63723668 63738818

传真(Fax): 0571-63711988 网址(Web): www.cntmkj.com

客服热线(Hotline): 400-678-5710

杭州天目电力科技有限公司

HANGZHOU TIANMU POWER TECHNOLOGY CO., LTD.



欢迎您选用本公司"天目牌"产品
使用前敬请仔细阅读本《说明书》，谨防出错！
如有不明，请来电垂询。

全国售后服务热线
400-678-5710
www.cntmkj.com

目 录

一、产品概述	1
二、产品功能特点	1
三、技术参数	2
四、使用说明	2
五、产品型号说明	3
六、部件图及功能说明	4
七、注意事项	5
八、接线图	5
九、发货清单	7

产品概述

天目牌SDLB-9(智能化)漏电继电器与交流接触器或断路器组合成漏电保护装置,主要是用来对线路进行接地故障保护,防止由此而引起的设备事故或电气火灾,其次也可以用来对人身触电危险提供间接接触保护。该产品适用于中性点直接接地的380/220V低压配电系统。

本产品已通过国家3C强制性产品认证(认证号:200301030654688)。

本产品执行GB/T22387-2008国家标准及企标Q/LBH002。

针对目前现状,虽经过电网改造,但线路总保护的误动作多,严重地影响供电的可靠性。为此国电公司历经几年的调研,对原DZ/T499-92《农村低压电力技术规程》已不适合网改后的实际情况,已终止使用。在最新发布DZ/T499-2001《农村低压电力技术规程》5.6.3中规定:“农村电网实行二级三级保护,为确保保护器动作的选择性(不越级跳闸),总保护和中级保护必须选用延时型剩余动作电流保护器”。本产品是根据这一新要求而研制的新产品。

本产品通过浙江省科技成果鉴定,属浙江省级新产品,已获国家专利,并由中国人民保险公司承担产品质量责任保险。

产品功能特点

- 漏电继电器与交流接触器配套使用,使用寿命长
- 自动显示漏电流值,判别线路漏电情况,直观简单方便
- 动作值根据线路漏电情况自动设定,加大了使用的适应性
- 线路漏电超限引起跳闸后具有自动重合闸功能
- 动作时间分类为S型,可避免越级跳闸

技术参数

- 额定电压:380V
- 额定电流:250A
- 额定频率:50Hz
- 额定剩余动作电流:75mA\150mA\300mA
150mA\300mA\500mA
- 分断时间($I\Delta n$): $\leq 0.5S$ 、 $\leq 0.3S$ 、 $\leq 0.2S$ (用户自定)
- 最小不驱动时间($I\Delta n$):0.13S
- 额定绝缘电压:400V
- 辅助电源电压:220V
- 动作特性类别:AC型
- 分断时间分类:S型
- 继电器接点输出能力:3A/220V
- 短时耐受电流:3000A
- 额定熔丝管容量:5A
- 跳闸保持时间:20~60S

使用说明

1、工作环境

- 1.1环境温度: $-10 \sim 60^{\circ}\text{C}$
- 1.2相对湿度: $\leq 90\%$
- 1.3海拔高度: ≤ 2000 米
- 1.4污染等级: 3级
- 1.5漏电继电器应安装在干燥、通风、无尘、无有害气体,远离磁场和无震动的地方,应垂直固定在配电箱或墙上,便于操作。

2、使用方法

- 2.1送电:合上漏电继电器电源开关,电源指示灯亮、跳闸指示灯

不亮保护器正常合闸。

2.2按下对应设定档位的试验按钮，继电器均能跳闸，跳闸指示灯亮，过20~60秒后自动合闸，跳闸指示灯熄灭。

2.3漏电继电器上有“档位设置”按钮，此按钮用来设定漏电动作值档位，每按一次按钮，动作值档位按以下循环：I档Ⅱ档Ⅲ档Ⅱ档。漏电动作值在固定档位时档位灯常亮，若要进入自动档，在Ⅲ档时按下“档位设置”按钮约5秒，档位灯开始亮（每秒闪亮一次）即进入。若要重新进入固定档，按一下“档位设置”按钮即可进入到固定档位。档位设置完后有记忆功能，停电后或关机后开机，保持原档位状态（即原为自动档则重新开机仍为自动档）。

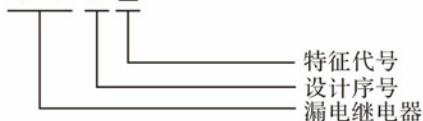
2.4继电器漏电动作值的三个档位动作电流分别有75/150/300mA、150/300/500mA（可根据不同用户要求定制）

2.5当漏电继电器设置在自动档时，开机时自动设定在最高档，然后经1小时的线路漏电检测分析，自动设定档位。此后漏电继电器自动跟踪线路电流变化自动调整漏电动作值。

2.6漏电继电器跳闸闭锁后，需关断漏电保护器电源开关，过2秒钟后合上，才能重新合闸送电。

产品型号说明

1、产品命名: SDLB-9 □



2、SDLB-9系列漏电继电器的特征代号有A、B、C、D之分：

（注：特征代号在接线桩上标明）分别可配接的接触器或断路器为：

器为：

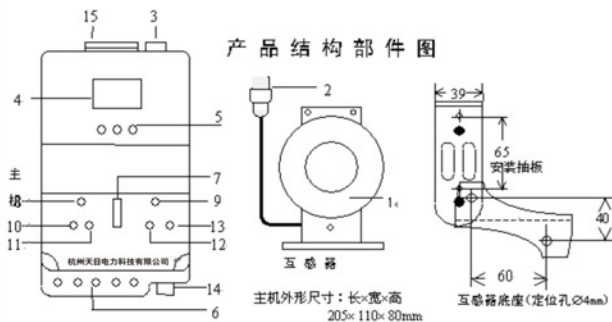
A：可配接CJ10、CJ12、CJ20等型号交流接触器。

B：可配接CJC节能接触器专用（接线说明另附）。

C：可配接CJ10、CJ12、CJ20等型号的普通型接触器，可实现接触器节能、消噪、无声运行等功能，配接的交流接触器要求为：160A以下接触器线包电压采用220V，250A及以上接触器线包电压必须采用380V。

D：专门配接带控制线圈或控制电机的空气开关。（根据不同要求可定制、接线图另附）

部件图及功能说明



- | | |
|------------|---------------|
| 1、零序电流互感器 | 8、电源指示灯 |
| 2、航空插头 | 9、跳闸指示灯 |
| 3、航空插座 | 10、I档模拟试验按钮 |
| 4、表头，显示电流值 | 11、II档模拟试验按钮 |
| 5、档位设定指示灯 | 12、III档模拟试验按钮 |
| 6、接线桩 | 13、复位按钮 |
| 7、电源开关 | 14、保险丝座 |
| | 15、安装抽板 |

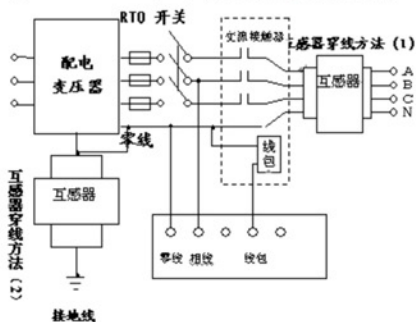
注意事项

- 产品对被保护的相与相之间、相与零线之间的触电和漏电均不起作用且无短路保护功能。
- 变压器中性接地线必须可靠接地,接地电阻应一般不小于4。
- 被保护的线路应全部同方向穿过互感器,不得少穿、多穿或反穿,穿过互感器后的零线不得重复接地。
- 零序电流互感器应离开电力互感器,大电流母线等强磁场干扰源,上下、左右、前后至少25cm以上。
- 出现故障应及时排除,漏电继电器不得退出运行,以免失去保护作用。
- 继电器正常使用时,每月至少应试验跳闸一次,合闸5秒后再按试验按钮,则不受重合闸次数的限制。

接线图

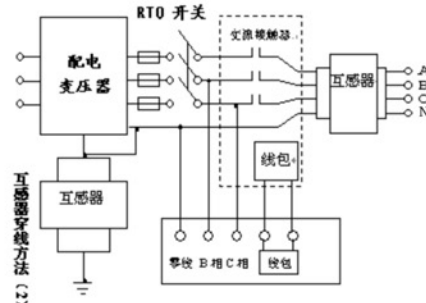
注:SDLB-9(B、D)型接线图随产品另附

图一 SDLB9(A)漏电继电器接线图



- 1.作分保可用互感器穿线方法(1),不可用互感器穿线方法(2)。
- 2.作总保除采用互感器穿线方法(1)外,还可采用互感器穿线方法(2)。
- 3.本图接触器线包电压为220V,如为380V则接触器线包另一端接上桩相线。
- 4.推荐使用电压为220V的接触器。

图二 SDLB9(C)漏电继电器接线图



- 1.作分保可用互感器穿线方法(1),不能采用互感器穿线方法(2)。
- 2.作总保除采用互感器穿线方法(1)外,还可采用互感器穿线方法(2)。
- 3.本图接触器线包电压要求为:160A以下接触器线包电压应采用220V,250A及以上接触器线包电压应采用380V。
- 4.不能与华杭CJC自保持接触器和其它节能接触器配接。

发货清单

- 漏电继电器 1台
- 说明书 1本
- 安装螺钉、保险丝 1套
- 零序电流互感器 1只
- 安装抽板 1片

2012-01编印