

执行标准：GB/T2238 7-2008



## 天目牌 SDLB-9FII 漏电继电器

# 使用说明书

- 中国智能漏保行业著名品牌
- 国家智能电网建设推荐产品
- 国家3C强制性认证产品
- 中国平安保险质量承保产品



杭州天目电力科技有限公司

HANGZHOU TIANMU POWER TECHNOLOGY CO., LTD.

地址(Add): 浙江省临安市江南路118号 电话(Tel): 0571-63723668 63738818

传真(Fax): 0571-63711988 网址(Web): www.cntmkj.com

客服热线(Hotline): 400-678-5710

杭州天目电力科技有限公司

HANGZHOU TIANMU POWER TECHNOLOGY CO., LTD.



欢迎您选用本公司"天目牌"产品  
使用前敬请仔细阅读本《说明书》，谨防出错！  
如有不明，请来电垂询。

全国售后服务热线  
**400-678-5710**  
[www.cntmkj.com](http://www.cntmkj.com)

## 目 录

一、产品概述	1
二、产品功能特点	1
三、技术参数	2
四、使用环境	3
五、产品型号说明	3
六、产品外形示意图	4
七、产品安装	5
八、操作方法	7
九、负荷控制(变压器保护)的设置原则	16
十、接线图	18
十一、注意事项	23
十二、附录：关于突波漏电保护功能说明	23
十三、发货清单	26

## 产 品 概 述

天目牌SDLB-9F II 漏电继电器是为解决目前同类产品功能单一、性能落后,特别是对配变过载不能保护等问题而开发、研制的高新技术产品,产品同时解决了配电箱因缺少仪表显示功能而给管理带来不便的问题。

产品集漏电保护、自动重合闸、过流保护等功能为一体,中文液晶显示三相负荷电流、电压、漏电电流等参数,属国内首创,是目前农网安全管理的理想产品。

本产品与交流接触器或断路器组合成漏电保护装置,主要是用来对线路进行接地故障保护,防止由此而引起的设备事故或电气火灾,其次也可以用来对人身触电危险提供间接接触保护。该产品适用于中性点直接接地的380/220V低压配电系统。

本产品符合GB/T22387标准,已通过国家CCC强制认证(认证号:200901036357459),并由中国平安保险公司承担产品责任保险。本产品经浙江省经贸委认定为浙江省级新产品。本产品属国家专利产品(专利号:ZL2006 2 0112360.1及外型专利ZL2006 3 0109141.3),本公司为专利权人,防冒必究。

## 产 品 功 能 特 点

- 具有漏电、变压器保护功能<sup>①</sup>及自动重合闸功能
- 漏电动作值可选手动调节或跟踪线路状况智能调节
- 中文液晶显示三相负荷电流<sup>①</sup>、电压<sup>②</sup>、漏电电流

- 可按变压器容量或实际需求调整过流保护值<sup>①</sup>
- 跳闸后自动显示跳闸原因、故障电流
- 可查询历次跳闸的发生时间、故障电流值
- 统计跳闸次数、跳闸闭锁次数（本月、上月、总）  
统计每月最大负荷电流，可保存12个月的数据
- 识别并分离突波漏电电流（类似动物触电波形）
- 具备485通讯接口，兼容多种通讯规约

注1：须配专用负荷电流互感器 注2：仅全功能型具有

## 技术参数

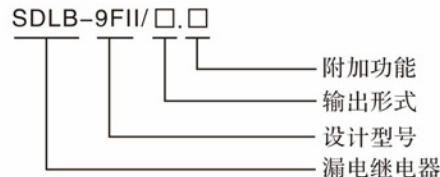
- 额定电压：380V
- 额定电流：250~630A
- 额定频率：50Hz
- 额定剩余动作电流：75mA\150mA\300 mA\500mA  
或150mA\300 mA\500mA\1000mA
- 突波漏电动作值：≤50mA
- 分断时间（ $I\Delta n$ ）：≤0.3S、≤0.5S（可调）
- 最小不驱动时间（ $I\Delta n$ ）：0.13S
- 额定绝缘电压：400V
- 辅助电源电压：220V
- 动作特性类别：AC型
- 分断时间分类：S型

- 继电器接点输出能力：3A/220V
- 短时耐受电流：3000A/6300A
- 额定熔丝管容量：2A/5A
- 重合闸时间：20 ~ 60S

## 使用环境

- 环境温度：-10~60℃
- 海拔高度：≤2000米
- 相对湿度：≤90%
- 污染等级：3级

## 产品型号说明



1、输出形式：

输出形式有A、B、C、D之分：

A：可配接CJ10、CJ12、CJ20等型号交流接触器。

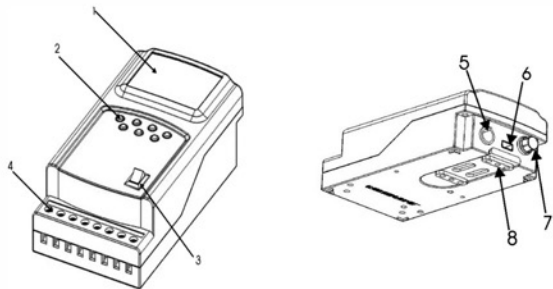
B：配接CJC节能接触器专用（接线图另附）。

C：为节能型，可配接CJ10、CJ12、CJ20等型号的普通型接触器，可实现接触器节能、消噪、无声运行等功能。建议：160A以下宜采用线包额定电压220V的接触器，250A及以上宜采用线包额定电压380V的接触器。

D: 配接空气开关或锁扣式交流接触器(请在订货时特别说明)

2、附加功能 Q: 全功能型, 具有电压显示、缺相保护功能。

## 产品外形示意图

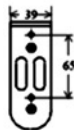
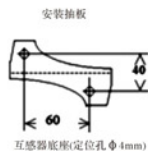
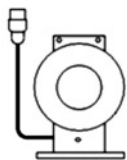


产品主机外形尺寸(长宽高): 205mm×110mm×64mm

1、液晶显示屏(包括指示灯) 2、按键 3、电源开关

4、接线端子 5、零序电流互感器插座

6、负荷电流互感器插座 7、保险丝座 8、安装抽板



零序电流互感器及安装抽板示意图

## 产品安装

1、安装前, 首先确认变压器低压侧中性线直接接地, 接地电阻应小于10欧姆。用户原有的用电设备的保护接零必须拆除, 改为保护接地。穿过零序电流互感器的零线不得重复接地, 穿过零序电流互感器的相线、零线不得与其它线路混用。

2、零序电流互感器安装位置应远离电力互感器, 大电流母线等强磁场干扰源, 上下、左右、前后至少25cm以上。互感器上标志方向为负荷侧, 三相相线、零线穿过互感器中心孔, 注意不要反穿。

如配有负荷电流互感器, 则将A、B、C三相电缆分别穿过负荷电流互感器。

3、将安装抽板固定在柜体或墙上, 将保护器挂好。根据保护器的型号, 按照本说明书的接线图要求接线。

4、插上互感器插头, 检查接线无误后合上漏电继电器**电源开关**, 液晶显示屏亮、跳闸指示灯不亮表示保护器正常合闸。

## 操作方法

1、“功能”键: 用于查询保护器的工作状态

正常合闸情况下, 保护器显示当前时间及漏电电流(开机界面), 如下图所示:

11-10-22 15:23  
漏电电流: 000mA

按 **功能** 键, 显示三相负荷电流值

---三相电流(A)---  
A:102 B:093 C:121

按 **功能** 键, 显示三相电压值 (仅全功能型有此项显示)

---三相电压(V)---  
A:234 B:233 C:220

按 **功能** 键, 显示漏电动作值及附加保护

漏电动作值: 手动150mA  
分断时间: 0.3S

注: 漏电动作值可以通过 ▲ 或 ▼ 键来设置, 见后按 **功能** 键, 显示过流动作参数

过流保护: 未启用  
突波功能: 未启用

注: 过流保护可以通过“设置”键设置, 见后按 **功能** 键, 显示本机的通讯规约、通讯地址

通讯规约: TMHB01  
通讯地址: 01

再按 **功能** 键返回开机界面。

液晶显示屏具有背光显示方便夜间操作, 开机、跳闸后背光灯自动点亮, 约2分钟后自动熄灭。按任意键即可重新点亮。

2、▲ 或 ▼ 键。用于漏电动作值设置

在开机界面状态下, 连续按动▲ 或 ▼ 键, 剩余电流动作值按 75mA→150mA→300mA→500mA调整循环。相应的“剩余电流动作值”指示灯亮。

设置漏电动作值自动调节: 按住▲ 或 ▼ 键3秒“剩余电流动作值”指示灯开始闪烁, 产品进入漏电动作值自动调节状态: 保护器根据线路漏电流的大小, 自动设置漏电动作值。

按一次▲ 或 ▼ 键, “剩余电流动作值”指示灯不再闪烁, 保护器还原为手动调节状态。

设置告警状态: 按住▲ 或 ▼ 键8秒, 屏幕显示为:

11-10-22 15:23  
漏电告警 000mA

保护器进入告警状态。被保护线路漏电超过动作值，保护器只报警不跳闸。按一次▲或▼键，保护器退出告警状态，还原为手动调节状态。

3、“设置”键：用于设置保护器的动作参数、及通讯协议

按[设置]键，液晶显示屏显示为

---保护器设置---  
请按功能键进入设置!

此时如果按下功能键则进入参数设置界面；如果按其它键则不进入参数设置，返回开机界面

3.1按[功能]键，显示过流保护动作设置。

过流保护：[未启用]  
过流动作值：630A

当“过流保护”被设置为“未启用”时，则本机不具有过流保护功能。

当“过流保护”被设置为“启用”时，则本机具有过流保护功能：当负荷电流超过过流动作值时，保护器延时后跳闸保护，有效地保护配变的安全。

对过流保护动作值进行设置。如100KVA的变压器，过流保护动作值应设置为 $100 \times 1.44 = 144$  (A)

按▲或▼键，将过流保护设置为“启用”，开启过流保护功能

过流保护：[启用]  
过流动作值：630A

按“设置”键，移动光标

过流保护： 启用  
过流动作值：[6]30A

按▲或▼键，使‘6’变为‘1’

过流保护： 启用  
过流动作值：[1]30A

按“设置”键，移动光标

过流保护： 启用  
过流动作值：1[3]0A

按▲或▼键，使‘3’变为‘4’

过流保护： 启用  
过流动作值：1[4]0A

按“设置”键，移动光标

过流保护： 启用  
过流动作值：14 $\boxed{0}$ A

按▲或▼键，使‘0’变为‘4’

过流保护： 启用  
过流动作值：14 $\boxed{4}$ A

说明：

过流动作值：负荷电流超过该值时，漏电继电器延时后跳闸。

设置范围30-630A。

3.2、按 $\boxed{\text{功能}}$ 键，显示漏电动作值、分断时间设置

漏电动作值： $\boxed{\text{自动调节}}$   
分断时间：0.3S

说明：

按▲或▼键进行数值调整；按“设置”键移动光标。

漏电动作值可设置为自动调节、手动75mA、手动150mA、手动300mA、手动500mA

当设置为自动调节时，漏电动作值随着线路漏电大小自动调节为合适值。

分断时间可设置为0.3S或0.5S

3.3、按 $\boxed{\text{功能}}$ 键，显示漏电告警、突波功能设置

漏电告警： $\boxed{\text{未启用}}$   
突波功能：未启用

说明：

按▲或▼键进行数值调整；按“设置”键移动光标。漏电告警：当设置为“启用”时，漏电超限保护器只告警不跳闸。漏电告警只能在查线路故障或特殊情况下启用，需经上级部门同意方可启用。

突波功能：当设置为“突波50mA”或“突波100mA”时，保护器对突波漏电电流（类似动物触电波形）起保护作用，动作值为50mA或100mA。详见附录

3.4、按 $\boxed{\text{功能}}$ 键后显示日期、时间设置

日期： $\boxed{11}$ 年10月28日  
时间：12时55分

说明：

按▲或▼键进行数值调整；按“设置”键移动光标。

3.5、按 $\boxed{\text{功能}}$ 键显示通讯设置



通讯规约: 01  
地址: TMHB01

说明:

按▲或▼键进行数值调整;按“设置”键移动光标。

通讯规约:本产品包含2种通讯规约DL645、TMHB01。

DL645规约:符合电力行业标准DL645-1997,可与电力自动化系统连接,通讯波特率为1200。

TMHB01规约:本公司自定义通讯规约,可配接TMKZ-1漏电保护器管理终端,通讯波特率为2400。用户可以根据需要设置选择通讯规约。

通讯地址:对于TMHB01规约,同一台区安装了4台保护器时,各保护器的通讯地址应分别设置为01、02、03、04。

对于DL645通讯规约,通讯地址为12位数据,根据用户要求设置。

### 3.6、保存设置或退出设置状态

设置完参数或者要退出设置状态,则按[分断时间]键(注意:某些规格机器只有[确定返回]键而没有[分断时间]键,此时按下[确定返回]键)后,液晶提示:

---保存修改?---  
设置键保存功能键不存

此时按[功能]键,则不保存刚才的参数修改后退出。

如果按[设置]键,则保存刚才的参数修改后退出。

### 4、“漏电试验”键。用于模拟漏电试验

按下[漏电试验]键,继电器跳闸,跳闸指示灯亮,液晶显示屏显示跳闸原因及故障电流大小。20~60秒后自动合闸,跳闸指示灯熄灭。漏电继电器跳闸后延时20~60秒后自动合闸。合闸后若漏电故障不消失,漏电继电器再次跳闸后,自动闭锁不再重合。合闸后5秒钟内出现漏电故障跳闸,漏电继电器自动闭锁。此时需要用户重新开关[电源开关]才能重新送电。

当漏电继电器发生跳闸停止送电时,液晶第二行文字显示跳闸原因及故障值。

11-10-18 15:23  
漏电跳闸 456mA

欠压跳闸,当电压恢复正常后继电器会自动合闸送电。

过流跳闸,需要用户重新开关[电源开关]才能重新送电。

警示:继电器正常使用时,每月至少应试验跳闸1次。

### 5、“信息查询”键。用于跳闸记录等信息的查询

在正常显示状态下,按[信息查询]键进入信息查询界面:

#### 5.1、显示漏电跳闸次数:

跳闸次数 累计：000次  
上月：00次 本月：00次

5.2、按[信息查询]键后显示漏电闭锁跳闸次数：

闭锁次数 累计：000次  
上月：00次 本月：00次

5.3、按[信息查询]键后显示跳闸记录数：

告警记录有共00条  
请按功能键进入查看

说明 进入跳闸记录查询后显示为：

记录序号	→	01/08 漏电跳闸 576mA	←	跳闸原因
记录总数		时间10-13 13: 56		发生时间

液晶显示第一行依次显示记录序号/记录总数、跳闸原因及故障值。第二行显示故障发生时间

按▲或▼按键上翻或下翻记录，再按[功能]键退出跳闸记录显示。

5.4、按信息查询键后显示月最大负荷记录：

---月最大负荷记录---  
请按功能键进入查看

说明 进入月最大负荷记录查询后如下所示显示为：

11年7月5日 13: 34  
A: 120 B: 153 C: 176

第一行的年、月表示液晶显示的数据月份。第二行的A、B、C电流轮流反黑，轮流显示A、B、C的最大电流以及该时刻时其他2相的电流大小，第一行的日、时、分表示该相最大电流发生的时间。

举例说明：

上图表示的含义是：11年7月A相为最大电流120A，出现在5日15: 36。A相电流最大时，B相电流为153A、C相电流为176A。

约几秒钟后显示切换为

11年7月4日 14: 20  
A: 110 B: 165 C: 133

含义：11年7月B相为最大电流165A，出现在4日14: 20。B相电流最大时，A相电流为110A、C相电流为133A。

约几秒钟后显示切换为：

11年7月10日 12:18

A: 116 B: 122 C: 185

含义:

11年7月C相为最大电流185A, 出现在10日12:18。C相电流最大时, B相电流为116A、B相电流为122A。

清除负荷统计记录: 按住 **功能** 键5秒即可清除当前查看月的最大负荷记录; 按住 **信息查询** 键5秒即可清除全部12个月的最大负荷记录。

5.5、再按 **信息查询** 键返回开机界面。

## 6、动作时间设置

按动 **动作时间** 键即切换改变漏电动作时间为0.3S或0.5S, 同时动作时间对应的指示灯点亮。

注意: 某些规格机器只有 **确定返回** 键而没有 **分断时间** 键, 此时分断时间设置需要到参数设置界面中设置, 操作见“七. 3.2”。

## 负荷控制 ( 变压器保护 ) 的设置原则

SDLB9F II 漏电继电器有负荷控制功能, 正确设置负荷电流动作值, 才能有效地保护变压器不会因过载而损坏。

SDLB9F II 漏电继电器的负荷控制出厂默认为关闭, 使用时要进入系统设置。设置原则:

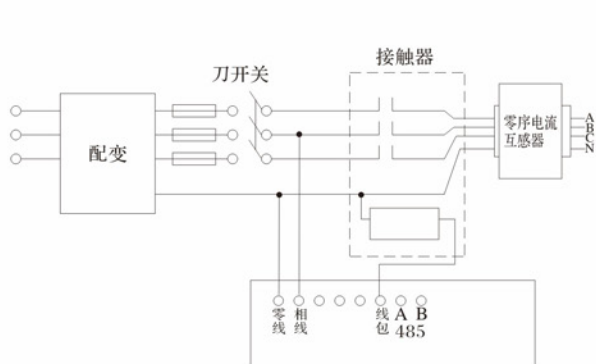
台区只有一路出线的, SDLB9F II 漏电继电器的过流保护动作值设置为变压器额定负荷电流——变压器容量  $\times 1.44$ 。如100KVA变压器设置为  $100 \times 1.44 = 144A$ 。设置方法见七.3.1。

台区有多路出线、装有多台SDLB9F II 漏电继电器的, 可参考保护器月最大负荷电流记录, 按比例设置各台保护器的负荷电流动作值。各台保护器过流保护动作设置值之和, 等于变压器的额定负荷电流。

例如: 一台100KVA变压器下有三路出线, 安装A1、A2、A3三台SDLB9F II 漏电继电器。月最大负荷电流记录: A1保护器B相最大14.4A、A2保护器A相最大36A、A3保护器B相最大22.6A。各路负荷电流  $\frac{14.4}{(14.4+36+22.6)}; \frac{36}{(14.4+36+22.6)}; \frac{22.6}{(14.4+36+22.6)}$  大致比例为0.2 : 0.5 : 0.3, 所以负荷电流动作值: A1保护器设置为29A (20%  $\times 144$ )、A2保护器设置为72A (50%  $\times 144$ )、A3保护器设置为43A (30%  $\times 144$ )。

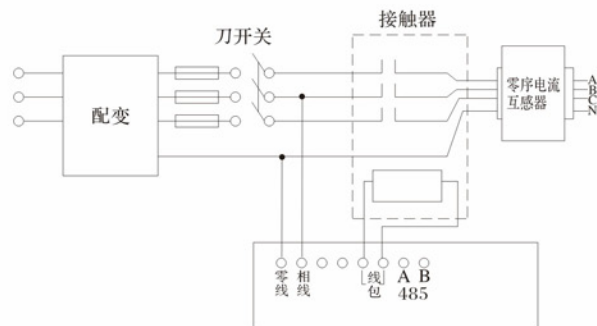
## 接 线 图

图一、SDLB9FII/A漏电继电器接线图



注：本图接触器线包额定电压为220V，如为380V则接触器线包另一端接上桩相线。推荐使用220V的接触器。负荷电流互感器为选配件，使用时ABC相线分别穿负荷电流互感器的穿线孔，其输出插头插入本产品上部的对应插孔即可

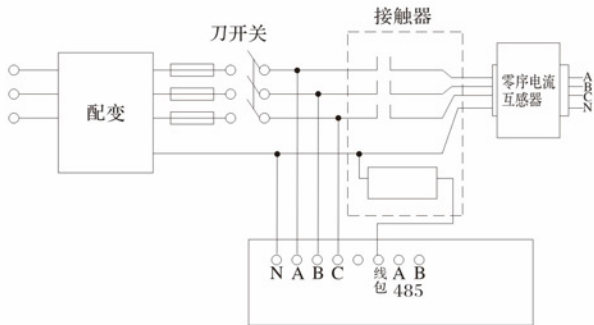
图二、SDLB9FII/C漏电继电器接线图



注：本图接触器要求：160A以下宜采用线包额定电压220V的接触器，250A及以上宜采用线包额定电压380V的接触器。负荷电流互感器为选配件，使用时ABC相线分别穿负荷电流互感器的穿线孔，其输出插头插入本产品上部的对应插孔即可。

A,B端子为485通讯端子，用户根据需要接线。

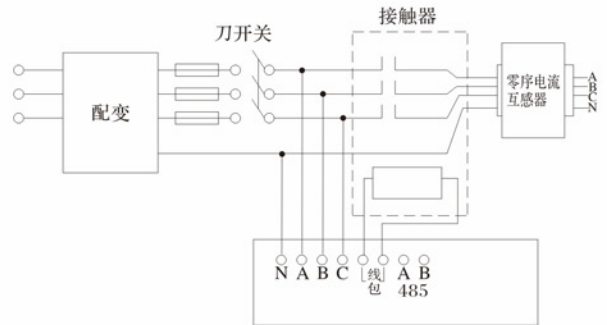
图三、SDLB9FII/AQ漏电继电器（缺相保护）  
接线图



注：本图接触器线包额定电压为220V，如为380V则接触器线包另一端接上桩相线。推荐使用220V的接触器。负荷电流互感器为选配件，使用时ABC相线分别穿负荷电流互感器的穿线孔，其输出插头插入本产品上部的对应插孔即可。

A,B端子为485通讯端子，用户根据需要接线。

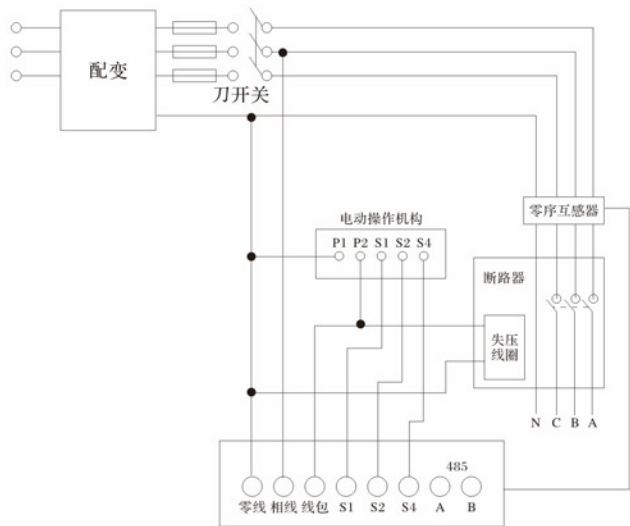
图四、SDLB9FII/CQ漏电继电器（缺相保护）  
接线图



注：本图接触器要求：160A以下宜采用线包额定电压220V的接触器，250A及以上宜采用线包额定电压380V的接触器。负荷电流互感器为选配件，使用时ABC相线分别穿负荷电流互感器的穿线孔，其输出插头插入本产品上部的对应插孔即可。

A,B端子为485通讯端子，用户根据需要接线。

图五、SDLB9FⅡ漏电继电器与电操作断路器(失压)接线图



注：继电器上S1、S2、S4与电动操作机构的S1、S2、S4对应相连，不得有另外相线与零线接入

A,B端子为485通讯端子，用户根据需要接线。

## 注意事项

- 1、产品对被保护的相与相之间、相与零线之间的触电和漏电均不起作用，且无短路保护功能。
- 2、变压器中性接地线必须可靠接地，接地电阻一般应小于10。
- 3、被保护的线路应按互感器穿线方向标志，全部同方向穿过互感器，不得少穿、多穿或反穿，穿过互感器后的零线不得重复接地。
- 4、零序电流互感器应离开电力互感器，大电流母线等强磁场干扰源，上下、左右、前后至少25cm以上。
- 5、出现故障应及时排除，漏电继电器不得退出运行，以免失去保护作用。
- 6、更换保险丝时，必须关闭电源开关。
- 7、继电器正常使用时，每月至少应试验跳闸一次，合闸5秒后再按试验按钮，则不受重合闸次数的限制。
- 8、需要串接负荷电流互感器时，可串在接触器进出接线桩上。

## 附录：关于突波漏电保护功能说明

突波漏电保护是一项新技术，它在传统的漏电保护功能的基础上增加了对突波漏电（即类似动物突然触电波形）的识别、分离，从而使产品的可靠性、安全性得到较大的提升。使传统的剩余电流保护器存在的技术矛盾得到缓解。

## 1、突波漏电保护的原理

国家有关标准将人体触电时通过人体的电流定义为接触电流。接触电流是漏电流的一种，但又和漏电流不同，接触电流的特性受人体(或哺乳类活体动物)阻抗特性的制约。人体(或哺乳类活体动物)的阻抗为一复杂的电网络。由于生理的原因，人(或哺乳类活体动物)在触电的瞬间(约20ms~40ms)，皮肤阻抗为时变网络，其阻值发生变化，并迅速变为非时变网络，达到稳态。皮肤阻抗在角质膜击穿过程瞬间的这一特性，决定了流过人体或动物的电流在这一瞬间为一个存在某种变化规律的非线性函数。(见图示)



动物触电电流波形示意图

同时，当接触电流只要大于5mA时，电流接触部分的肌肉必然会出现痉挛的现象。这一现象的发生又必然导致在一段时间内，触电波形出现某种规律性的变化。这种变化是哺乳类活体所特有的，其它状况下很难出现的变化。

本公司对动物触电现象进行了深入的研究，利用与人体组

织很类似的动物进行大量的触电试验。对测得的触电电流波形进行计算机数字信号分析后发现：动物突然触电时，其相当部分的触电电流的前3个周波相位及频谱符合一定的变化规律，该规律可以采用数学函数加以描述。对于符合这类规律的漏电电流波形，我们将其命名为突波漏电电流。本产品利用计算机技术对漏电电流波形进行实时分析，当出现符合突波波形规律的漏电电流时，保护器立即跳闸保护。

注意：一般情况下，动物触电时其触电电流波形普遍符合突波规律。但由于动物存在个体差异、水中触电、触电时皮肤潮湿、接触皮肤破损等情况下，触电电流波形有可能不符合突波规律，此时保护器不动作。另外，触电时其触电电流波形虽然符合突波规律，但幅值没有达到突波动作值时，保护器也不会动作。

出厂时突波漏电保护功能默认为关闭状态，用户需要设置后启用，具体设置参见本说明书的“七.3.3操作说明”。

## 发 货 清 单

- 漏电继电器1台
- 零序电流互感器1只
- 安装抽板1片
- 负荷电流互感器1只（选配）
- 安装螺钉、保险丝1套
- 说明书1本

2013-09编印