

执行标准：GB14048.2-2008



天目牌 TML系列-2P 漏电保护器

使用说明书

- 中国智能漏保行业著名品牌
- 国家智能电网建设推荐产品
- 国家火炬计划承担项目
- 国家3C强制性认证产品



杭州天目电力科技有限公司

HANGZHOU TIANMU POWER TECHNOLOGY CO., LTD.

地址(Add): 浙江省临安市江南路118号 电话(Tel): 0571-63723668 63738818

传真(Fax): 0571-63711988 网址(Web): www.cntmkj.com

客服热线(Hotline): 400-678-5710

杭州天目电力科技有限公司

HANGZHOU TIANMU POWER TECHNOLOGY CO., LTD.



欢迎您选用本公司“天目牌”产品
使用前敬请仔细阅读本《说明书》，谨防出错！
如有不明，请来电垂询。

全国售后服务热线
400-678-5710
www.cntmkj.com

目 录

一、产品概述	1
二、产品功能特点	1
三、技术参数	2
四、外形结构图及安装尺寸	3
五、使用说明	4
六、注意事项	8
七、接线图	8
八、发货清单	8

产品概述

目前，电网中的总保护与家用保护器已基本普及。因产权的原因用户末端改造不可能很彻底，由于未装设中级保护，经常引起总保护频繁误动，严重影响了供电质量。如何提高供电可靠性，使总保的投运率争取达到100%，已成为当前急需解决的问题。

天目牌TML/250.2P剩余电流动作保护器(简称漏电保护器)是本公司近年为适应中级保护而研制开发的专利产品、漏电动作电流可调，过电流保护可调的漏电保护器。且具有自动重合闸功能，此产品用来对人身触电危险提供间接接触保护，也可对线路或用电的接地故障、过电流、短路、过压等进行保护。

本产品符合标准GB/T22387-2008，通过国家3C强制认证（证书编号：2011010306512009）该产品由中国平安保险公司承担质量责任保险。

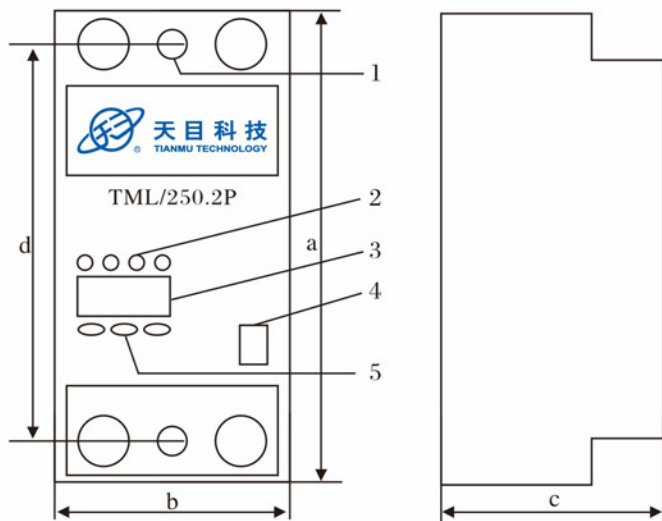
产品功能特点

- 实现无压运行，运行时不耗电，节电避雷。
- 具有自动重合闸功能、方便进行运行管理。
- 数码显示负荷电流，漏电电流、电压。
- 漏电动作值跟踪线路漏电自动调节设定。
- 可查询历次故障跳闸记录。
- 可配备通讯接口，能实现遥控、遥测功能。（选配）
- 可控制设置、调节用户负荷电流大小。
- 有区分处理突波（类似动物触电波形）与线路漏电功能。（选配）

技术参数

- 额定电压:220V
- 额定电流:63A、100A、160A、200A、250A可调
- 额定频率:50HZ
- 额定剩余动作电流:50、100、200、（500mA选配）
- 突波动作电流: $\leq 50\text{mA}$
- 过欠压动作:可调
- 额定分断时间:0.2S ~ 0.3S可调
- 延时重合闸时间:20s ~ 60s自动重合闸一次
- 额定辅助电压:220V
- 动作特性分类:AC型
- 分断时间分类:S型

外观结构及安装尺寸



外形结构图例

1.安装孔 2.状态指示灯 3.数码管显示器 4.电源开关 5.操作设置按钮

外形尺寸(mm)

编号	a	b	c	d
尺寸	190	90	108	168

使用说明

1.工作环境

周围空气温度： $-10^{\circ}\text{C} \sim 60^{\circ}\text{C}$

湿度：最高温度为 $+40^{\circ}\text{C}$ 时，空气的相对湿度不超过50%， 20°C 时允达90%；并考虑到因温度变化偶尔发生在产品表面上的凝露。

海拔不超过：2000米

污染等级：3级

安装类别：Ⅲ

电源正弦波畸变小于5%

安装场所的外磁场在任何方向不超过地磁场的5倍，无爆炸性、腐蚀气体；无雨雪侵袭；干燥、通风。

2.使用方法

1. 保护器安装好后，首先检查接线是否正确，确认无误后合上保护器电源开关，保护器合闸，数码管显示数字。

2.参数显示：

2.1 正常合闸状态下，数码管轮流显示漏电电流值(L)、交流电压(U)、相电流(A)。

2.2 按动【功能】键，数码管依次显示以下参数：

d200——表示漏电电流值200 mA档

F200——表示负荷电流控制值200A

E005——表示跳闸累计次数5次

H003——表示跳闸闭锁累计次数3次

$\Gamma=02$ ——表示分断时间0.2S

7b=0——表示突波保护设置

Ad=1——表示通讯地址设置

dy=0——表示过欠压设置

3.跳闸显示:

3.1电源关断跳闸: 电源正常时, 把开关置于“关”位置即断电跳闸。当上桩无电源电压时, 则需把开关置于“关”的位置, 上桩电源正常时本保护器立即自动分断。

3.2漏电故障跳闸: 保护器数码管闪烁显示故障信息, 同时保护器【漏电故障】灯亮, 【跳闸指示】灯闪烁。例: 如数码管闪烁显示L258, 则表示本次跳闸为漏电跳闸, 故障电流258mA。

3.3过欠压跳闸: 保护器跳闸数码管闪烁显示电压值, 同时【跳闸指示】灯亮, 电源电压恢复正常后保护器自动合闸送电。

3.4负荷控制跳闸: 保护器跳闸数码管闪烁显示负荷电流值, 同时【过流故障】灯亮, 【跳闸指示】灯亮。

3.5突波跳闸: 保护器跳闸数码管交替闪烁显示故障信息, 同时保护器【漏电故障】灯亮, 【跳闸指示】灯闪烁。例: 如数码管交替闪烁显示-Cd-、L043, 则表示本次跳闸为突波跳闸, 故障电流43mA。

4.参数设置:

4.1漏电动作值设定: 根据线路漏电流的大小, 可手动设定保护器漏电动作值档位, 或自动设定漏电动作值至50mA、100mA、200mA档。连续按动【功能】键使保护器数码管显示d200, 再按【设置】键漏电动作值档位在200mA→100mA→50mA→100mA循环转换; 按住【设置】键3秒钟进入自动档位设定, 此时数码管显示d200最后一位数字0闪烁, 表示进入自动跟

踪线路漏电、自动调节动作值状态, 此时保护器的动作灵敏度较高。处于自动档状态后再按【设置】键就进入固定档状态。若处固定档位时关机后开机、停电后来电保护器具有档位记忆功能, 档位按原档位不变; 若处自动档时关机后开机、停电后来电保护器经一段时间的漏电流检测分析后, 根据线路漏电自动设定档位。

4.2漏电告警功能设定: 在不允许停电或停电后有重大损失的场合使用本保护器时, 按住【设置】键约10秒钟, 告警功能启动, 【告警启用】灯亮, 此时漏电超限只有【漏电故障】指示灯亮, 不跳闸。处于告警状态后, 再按【设置】键使【告警启用】灯灭, 恢复漏电跳闸功能。(注该功能使用必须经电力部门批准, 启动需操作输入密码)

4.3负荷电流控制值设定: 连续按动【功能】键, 使数码管显示为FXXX, XXX表示负荷电流控制值(如F100、F200出厂默认每个型号的最大值)。此时先按住【功能】键, 再按【设置】键, 可设置负荷控制电流值, 每按一次负荷电流控制值依次减小。设定电流值后负荷电流超过该数值, 保护器延时一段时间后跳闸。(注: 额定电流100A的可控制负荷电流调节范围20-100每档10A; 额定电流160A-250A的可控制负荷电流调节范围50-250每档20A)。(注该功能启动需操作输入密码)

4.4分断时间设定: 连续按动【功能】键, 使数码管显示为 $\Gamma=02$ 。然后先按住【功能】键, 再按动【设置】键设置 $\Gamma=03$ 表示分断时间改为0.3S。(分断时间出厂默认为0.2S)

4.5突波保护设定: 突波保护功能出厂默认为关闭, 需要时开启。连续按动【功能】键, 使数码管显示为7b=0, 然后先按住【功能】键, 再按动【设置】键设置7b=1, 突波功能开启。如

需取消，重复以上步骤。

4.6通讯地址设定：连续按动【功能】键，使数码管显示为Ad=1（表示1号保护器通讯连接）。如有数台保护器连接则需先按住【功能】键，再按动【设置】键设置Ad=2、Ad=3，可设置到Ad=9。

4.7过欠压设定：连续按动【功能】键，使数码管显示为dy=0，然后先按住【功能】键，再按动【设置】键设置dy=1、dy=2、dy=3（设定0表示过欠压功能取消，设定1表示过压260V欠压120V；设定2表示过压270V欠压140V；设定3表示过压280V欠压160V。（注：该功能启动需操作输入密码）

4.8密码设定：按住【设置】键约10秒钟，数码管显示为P_ _ _，表示需要用户输入3位密码。此时按动【设置】键，相应闪烁位数字将发生1-9变化。设完第一位密码后，按住【设置】键直到第二位数数码管闪烁，再按动【设置】键设置；设完第二位密码后，按住【设置】键直到第三位数数码管闪烁，再按动【设置】键设置；密码设置完后，按动【功能】键确认输入。如果密码错误则显示PE R R，表示密码错误。此时按【功能】键返回，如要再次输入密码则重复以上步骤。如密码正确则可启动告警或过欠压设定功能。

4.9跳闸记录查询：连续按动【功能】键，使数码管显示为EXXX（XX为跳闸次数），然后按住【功能】键3S使数码管显示为E=XX，再按动【设置】键就可显示最近一次跳闸原因。如需查看下一条就先按【功能】键再按【设置】键；如需退出按住【功能】键3S使数码管显示为LXXX正常显示各项参数状态。

注意事项

- 产品对被保护的相与相之间，相与零线之间的触电和漏电均不起作用。
- 保护器下侧不得接地，且不得与其它线路混接。
- 产品正常使用时，每月至少试验跳闸一次。
- 告警功能启动后，此时漏电超限只告警，不跳闸。
- 禁止擅自打开本保护器，如产品封条破损本厂将不对该产品质量负责。

接线图

- 1、该保护器必须垂直安装，用随机附件中的安装螺丝固定于配电箱内。
- 2、接线方法（见右图）上端为进线端，下端为出线端。
- 3、应选用适合负载端额定电流的铜导线和接线鼻，用专用工具将铜导线和接线鼻压紧，要求连接可靠，防止因接触不良导致接线端子过热烧毁。
- 4、将接线鼻与保护器相应接线端子连接，固定螺栓应拧紧，确保连接可靠。（注意进线与出线、零线与相线应一一对应区分）



发货清单

- 保护器 1台
- 说明书 1本
- 隔弧片 2片
- 内六角扳手 1只
- 安装螺丝 1套