

执行标准：GB14048.2-2008



天目牌 TZB/100(200/250).3N-K 剩余电流动作断路器

使用说明书

- 中国智能漏保行业著名品牌
- 国家智能电网建设推荐产品
- 国家火炬计划承担项目
- 国家3C强制性认证产品



杭州天目电力科技有限公司

HANGZHOU TIANMU POWER TECHNOLOGY CO., LTD.

地址(Add): 浙江省临安市江南路118号 电话(Tel): 0571-63723668 63738818

传真(Fax): 0571-63711988 网址(Web): www.cntmkj.com

客服热线(Hotline): 400-678-5710

杭州天目电力科技有限公司
HANGZHOU TIANMU POWER TECHNOLOGY CO., LTD.



欢迎您选用本公司“天目牌”产品
使用前敬请仔细阅读本《说明书》，谨防出错！
如有不明，请来电垂询。

全国售后服务热线
400-678-5710
www.cntmkj.com

目 录

一、产品概述	1
二、产品功能特点	1
三、技术参数	2
四、外形结构图及安装尺寸	3
五、使用说明	4
六、注意事项	8
七、接线图	8
八、发货清单	8

产品概述

天目牌TZB/100(200/250)3N-K剩余电流动作断路器(以下简称“保护器”),是本公司为解决我国农村电网中漏电保护开关落后状况而开发、研制的最新产品。集漏电保护、自动重合闸、过载及短路保护、负荷控制为一体,具有安装方便、结构合理等特点。

本产品适用于三相四线中性点直接接地的低压配电系统,用来对线路进行接地故障保护,防止由此而引起的设备事故或电气火灾,也可用于对人身触电危险提供间接接触保护,并广泛适用于工矿企业、配电变压器下侧的总体保护和线路分支保护,也可作负荷可控开关使用。本产品符合标准GB14048.2-2008,通过国家3C强制认证,并由中国平安保险公司承担产品质量责任保险。

产品功能特点

- 具有短路、过载、欠压、过压、漏电保护功能。
- 漏电动作值可选择手动调节或跟踪线路漏电自动调节。
- 数码显示三相负荷电流、电压、漏电电流、漏电最大相。
- 可按变压器容量或实际负荷需求调整过载保护值。
- 跳闸后自动显示跳闸原因、跳闸故障相位、故障电流大小。
- 具有自动和手动合闸功能,方便用户使用。
- 启动漏电告警功能时,漏电超限只告警不跳闸。
- 内置通讯接口,可实现远程遥控、遥测、遥信功能。
- 高强度抗雷击、抗谐波干扰性能,运行稳定可靠。
- 可设置鉴别突波电流波形(类似动物突然触电波形)功能。(选配)

技术参数

- 额定电流:63A/100A、160A/200A/250A
- 额定电压:380V
- 额定绝缘电压:400V
- 额定频率:50HZ
- 额定辅助电源电压:220V
- 额定剩余动作电流:1 Δ n75/150/300/500/1000mA
- 突波漏电动作值: ≤ 50 mA
- 额定分断时间: ≤ 0.3 S、 ≤ 0.5 S
- 最小不驱动时间:1I Δ n 0.13S、2I Δ n 0.06S、5I Δ n 0.05S
- 延时重合闸时间:20-60S 重合闸一次
- 动作特性类别:AC型
- 分断时间分类:S型
- 安装类别:A类
- 额定极限短路分断能力(Icu):5KA(100)、10KA(200)
- 额定运行短路分断能力(Ics):4KA(100)、8KA(200)
- 额定剩余短路接通和分断能力(I Δ m):1.5KA(100)、3KA(200)
- 负荷电流可调范围:100A 20~100A 每档10A;250A 50~250A 每档20A

按功能配置分为

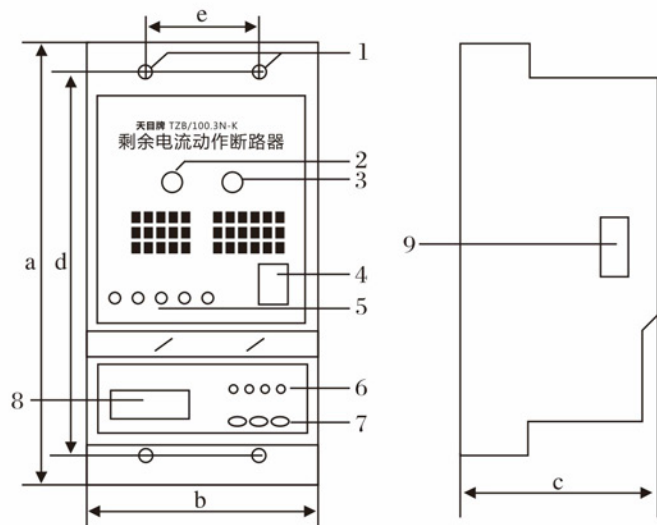
普通型:具有短路、过载、漏电保护功能。

标准型:比普通型增加负荷电流可调及缺相断零功能。

智能型:比标准型增加历次跳闸原因查询及可通讯功能。

突波型:比标准型增加具有鉴别突波电流(类似动物突然触电波形)功能。

外观结构及安装尺寸



外形结构图例

- 1.安装孔 2.手动分合闸 3.分合闸指示 4.分合闸开关 5.状态指示灯
6.漏电动作值指示灯 7.功能键 8.显示器 9.远程控制接口

TZB-100A外形尺寸(mm)

编号	a	b	c	d	e
尺寸	230	126	120	210	60

TZB-200A/250A外形尺寸(mm)

编号	a	b	c	d	e
尺寸	240	142	138	200	70

使用说明

1.工作环境

- 1.1环境温度: $-40 \sim 60^{\circ}\text{C}$
- 1.2相对湿度: $\leq 90\%$
- 1.3海拔高度: ≤ 2000 米
- 1.4污染等级: 3级
- 1.5保护器应安装在干燥、通风、无尘、无有害气体, 远离磁场和无震动的地方, 应垂直固定安装, 便于操作。保护器上接线端为主电路电源端, 下接线端为负载端。

2.使用方法

2.1 送电:

将保护器“分合闸开关”置“合闸”位置, 电源指示灯亮, “跳闸”指示灯开始闪亮, 保护器电动合闸机构运行, 当合闸到位后, 分合闸指示窗显示绿色“合”。

2.2 断电

将保护器“分合闸开关”置“分”位置, 保护器脱扣, 关断主回路, 分合闸指示窗显示红色的“分”。

2.3 漏电超限跳闸试验:

按下【试跳】键, 保护器应能跳闸, “漏电”指示灯亮, “跳闸”指示灯亮, 过约5秒钟, “跳闸”指示灯开始闪亮(电动合闸机构运行, 为合闸等待状态), 电动合闸机构20~60秒完成自动合闸, 合闸到位后, 跳闸指示灯灭。

2.4 漏电动作值的设定:

根据线路漏电流的大小, 可手动设定保护器漏电动作值档位, 或自动设定漏电动作值至75mA、150mA、300mA、500mA或1000mA档。

按【设置】键可设定档位, 连续按【设置】键, 档位在

75mA→150mA→300mA→500mA循环转换；按住【设置】键3秒钟进入自动档位设定。进入自动跟踪线路漏电、自动调节动作值状态，此时保护器的动作灵敏度较高。（当档位指示灯某档常亮，为手动设定固定档，当档位指示灯处闪亮为自动档）。若处固定档位时关机后开机、停电后来电保护器具有档位记忆功能，档位按原档位不变；若处自动档时关机后开机、停电后来电断路器经一段时间的漏电流检测分析后，根据线路漏电自动设定档位。

2.5本保护器若因漏电跳闸闭锁、过载或短路引起的跳闸不能自动合闸，需关断漏电保护器分合闸开关，重新合上，才能重新送电。

2.6本保护器内部电子线路采用的辅助电源为N桩和5桩，若用于三相动力保护或专门用于单相保护，N桩必须接上零线，5桩必须接上相线，否则不能送电或手动合上后，无漏电保护作用。

2.7在不允许停电或停电后有重大损失的场合使用本断路器时，按住【设置】键约10秒钟，告警功能启动，“告警启动”灯亮，此时漏电超限只有“漏电”指示灯亮，不跳闸。处于告警状态后，再按【设置】键使“告警启动”灯灭，恢复漏电跳闸功能。

（注该功能使用必须经电力部门批准）

2.8分合闸指示窗用于指示保护器的分合状态。

2.9当停电需操作开关时，可采用手动合闸，用合适的一字螺丝刀按顺时针方向扳动“手动分合闸”装置至合闸状态后停止（分合闸指示窗显示“合”）；若需手动分闸，再按顺时针方向扳动装置至分闸状态后停止，分合闸指示窗显示“分”。

3. 负荷控制电流设置

连续按动【功能】键，使数码显示为FXXX，“XXX为数字如F100 F090 XXX表示负荷控制电流值。

此时先按住【功能】键，再按【设置】键，可设置负荷控制电流值，负荷电流控制值依次增大，当负荷电流超过该数值，保

护器延时一段时间后跳闸。负荷电流控制值出厂默认值为100/200/250A（铭牌所示额定电流值）

4. 参数显示

正常合闸状态下，数码显示器轮流显示漏电电流值(L)、交流电压(U)、A相电流(A)、B相电流(b)、C相电流(C)、负荷控制电流值(F)。

按动【功能】键，数码显示将依次显示以下参数：

-AA- 表示漏电最大相相位（例：A相）

E023 E表示显示跳闸累计次数(例：23次)

H012 H表示显示跳闸闭锁累计次数(例：12次)

d=01d表示通讯地址,01表示1号保护器（需配终端）

基本型产品在数码显示首位为d=01状态下再按【功能】键将恢复显示漏电电流值、交流电压、A相电流、B相电流、C相电流、负荷控制电流值。

5. 跳闸显示

当保护器跳闸时，数码显示器将闪烁显示故障信息

5.1 漏电故障跳闸

轮流显示故障电流和跳闸相位，同时【漏电故障】、【跳闸指示】指示灯点亮。

例：如显示L345→-AA-，则表示本次跳闸为漏电跳闸，故障电流345mA，A相漏电，如显示-Cd-表示突波漏电跳闸。

5.2 欠压跳闸

显示跳闸时电源电压，同时【跳闸指示】灯亮。电源电压恢复正常后保护器自动合闸送电。

5.3 负荷控制跳闸

数码显示器闪烁并轮流显示跳闸前各相负荷电流值，同时

【过流故障】、【跳闸指示】指示灯点亮。

6. 突波保护设置

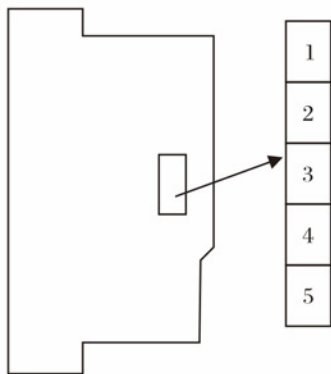
突波保护功能出厂默认为关闭，需要时开启。

连续按动【功能】键，使数码显示器显示为Tb=0。然后先按住【功能】键，再按动【设置】键设置Tb=1，突波功能开启。如需取消，重复以上步骤。

7. 通讯地址设置

连续按动【功能】键，使数码显示器显示为d=01。然后先按住【功能】键，再按动【设置】键设置d=02（03、04）。

8. 远程控制接口



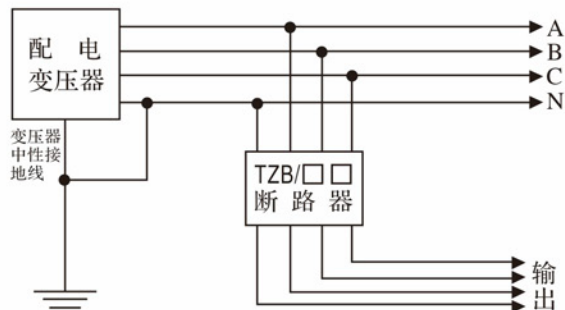
保护器左侧面带有远程控制接口，端子从上到下依次为1-5号端子：

1. 通讯接口：1、2号为485接口的A和B。
2. 端子4、5号短接保护器分闸，断开合闸。

注意事项

- 本保护器对被保护线路的相线与相线之间，相线与零线之间的触电不起保护作用。
- N桩和5桩为辅助电源端，不得错接与漏接。
- 保护器下侧不得接地，且不得与其它线路混接。
- 告警功能启动后，此时漏电超限只告警，不跳闸。
- 保护器正常使用时，每月至少试验跳闸一次，合闸5秒后再按试验键，则不受重合闸次数限制。

接线图



发货清单

- 漏电保护器 1台
- 使用说明书 1本
- 安装螺钉 1套
- 内六角扳手 1只
- 隔弧片 6片

2012-01编印