

执行标准：GB14048.2-2008



天目牌 TZB/400.3N 漏电保护器

使用说明书

- 中国智能漏保行业著名品牌
- 国家智能电网建设推荐产品
- 国家火炬计划承担项目
- 国家3C强制性认证产品



杭州天目电力科技有限公司

HANGZHOU TIANMU POWER TECHNOLOGY CO., LTD.

地址(Add): 浙江省临安市江南路118号 电话(Tel): 0571-63723668 63738818

传真(Fax): 0571-63711988 网址(Web): www.cntmkj.com

客服热线(Hotline): 400-678-5710

杭州天目电力科技有限公司

HANGZHOU TIANMU POWER TECHNOLOGY CO., LTD.



欢迎您选用本公司"天目牌"产品
使用前敬请仔细阅读本《说明书》，谨防出错！
如有不明，请来电垂询。

全国售后服务热线
400-678-5710
www.cntmkj.com

目 录

一、产品概述	1
二、产品功能特点	1
三、主要技术参数	2
四、外形结构图及安装尺寸	3
五、使用说明	4
六、功能配置类别	7
七、注意事项	7
八、接线图	8
九、发货清单	8

产品概述

天目牌TZB/400.3N（智能化）漏电保护器是本公司为提高低压电网终端的负荷开关性能而开发、研制的最新产品，集漏电保护、漏电故障自动重合闸机构、过载及短路保护为一体，具有安装方便、结构合理等特点。

该产品适用于三相四线中性点直接接地的低压配电系统，用来对线路进行接地故障保护。防止由此而引起的设备事故或电气火灾，也可用来对人身触电危险提供间接接触保护。广泛适用于工矿企业、配电变压器下侧的总体保护，有序用电负荷控制开关及时控开关等。

该产品已通过国家3C强制性产品认证（认证编号：2005010306153950）。

该产品由中国平安保险公司承担产品质量责任保险。

产品功能特点

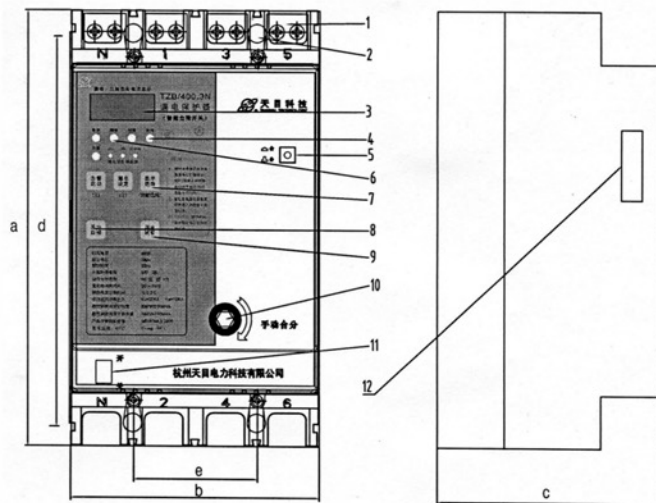
- 具有短路、过载、欠压、过压、缺相、自动重合闸功能。
- 漏电动作值可手动调节，漏电动作值跟踪线路漏电自动调节。
- 可按变压器容量或实际负荷需求调整过载保护值。
- 数码显示三相负荷电流、电源电压值及线路漏电电流值。
- 跳闸后可自动显示跳闸原因、故障电流。
- 具有自动和手动合闸功能，方便用户使用。
- 启动漏电告警功能时，只显示漏电值，漏电超限只告警不跳闸。
- 内置通讯接口，可实现远程遥控、遥测、遥信功能。

- 可查询历次跳闸原因及发生时间。（选配）
- 可设置区分突波电流（类似动物触电的突然波形）功能。（选配）

主要技术参数

- 额定电流: 400A
- 额定电压: 380V
- 额定绝缘电压: 400V
- 额定频率: 50Hz
- 额定辅助电源电压: 220V
- 突波漏电动作值: $\leq 50\text{mA}$
- 额定剩余动作电流: 200\500\800mA、200\500\1000mA
- 额定剩余不动作电流: $\geq 1/2I\Delta n$
- 额定分断时间: $1I\Delta n \leq 0.5\text{S}$ $2I\Delta n \leq 0.2\text{S}$ $5I\Delta n \leq 0.15\text{S}$
- 最小不驱动时间: $1I\Delta n 0.13\text{S}$ 、 $2I\Delta n 0.06\text{S}$ 、 $5I\Delta n 0.05\text{S}$
- 延时重合闸时间: 20 - 60S 重合闸一次
- 动作特性类别: AC 型
- 分断时间分类: S 型
- 额定极限短路分断能力(Icu): 20KA
- 额定运行短路分断能力(Ics): 10KA
- 额定剩余短路接通和分断能力(I Δ m): 5KA
- 负荷电流可调范围: 200 ~ 400A 每档20A

外观结构及安装尺寸



外形结构图例

- 1.N、A、B、C输入 2.安装螺丝孔 3.数码显示器 4.状态指示灯
5.分合闸指示块 6.漏电故障指示灯 7.功能按钮 8.系统自检按钮
9.漏电试验按钮 10.手动分合 11.电源开关 12.通讯接口

外形尺寸:(mm)

编号	a	b	c	d	e
尺寸	362	208	184	322	102

使用说明

1.工作环境

- 1.1环境温度: $-10 \sim 60^{\circ}\text{C}$
1.2相对湿度: $\leq 90\%$
1.3海拔高度: ≤ 2000 米
1.4污染等级: 3级
1.5保护器应安装在干燥、通风、无尘、无有害气体, 远离磁场和无震动的地方, 应垂直固定在配电箱或墙上, 便于操作。

2.使用方法

2.1 送电:

将保护器电源开关置“开”位置, “电源”指示灯亮, “合闸”指示灯开始闪亮(为合闸等待状态), 保护器电动合闸机构运行, 当合闸到位后处正常合闸状态, “合闸”指示灯灭。

2.2 关电

将保护器电源开关置“关”位置, 保护器脱扣, 关断主回路。

2.3 漏电超限跳闸试验:

按下“漏电试验”按钮, 保护器应能跳闸, “漏电”指示灯亮, “合闸”指示灯灭, 过约5秒钟, “合闸”指示灯开始闪亮(电动合闸机构运行, 为合闸等待状态), 电动合闸机构20~60秒完成自动合闸, 合闸到位后, 合闸指示灯灭。

2.4 漏电动作值的设定:

手动调节和自动调节可按需自行选择

根据线路漏电流的大小, 可手动设定保护器漏电动作值档位, 或自动设定漏电动作值至 I、II、III 档。

根据不同规格, 各档位漏电动作电流分别对应: I 档: 200mA II 档: 500mA III 档: 800mA 或者 I 档: 200mA II 档: 500mA III

档:1000mA

按“漏电设定”可设定档位，连续按“漏电设定”，档位由Ⅰ档→Ⅱ档→Ⅲ档→循环转换；按住“漏电设定”3秒钟进入自动档位设定。（当档位指示灯某档常亮，为手动设定固定档，当档位指示灯处闪亮为自动档）。若处固定档位时关机后开机、停电后来电保护器具有档位记忆功能，档位按原档位不变；若处自动档时关机后开机、停电后来电保护器根据线路漏电自动设定档位。

2.5本保护器由于过载或短路引起的跳闸不能自动合闸，需关断漏电保护器电源开关，重新合上，才能重新送电。

2.6本保护器内部电子线路采用的辅助电源取自N桩和1桩，若用于三相动力保护或专门用于单相保护，N桩必须接上零线，1桩必须接上相线，否则不能送电或手动合上无漏电保护作用。

2.7在不允许停电或在检修线路检查站漏电故障必须送电时按住“告警启动”约5秒钟，告警功能启动，“告警”灯亮，此时漏电超限只有“漏电”指示灯亮，不跳闸。该功能使用必须经当地电力部门批准。处告警状态后，再按一下“告警启动”约5秒钟恢复漏电跳闸功能。

2.8数码显示表循环显示A□□□、B□□□、C□□□、U□□□、L□□□，分别显示为三相电流值（A）、电压值（V）、及漏电流值（mA）。按下“显示选择”可将以上某值定位显示约1分钟，以后再循环显示。

2.9分、合闸指示块用于指示保护器的合分状态。

2.10当漏电跳闸不需要自动重合功能时、或内部合闸电机损坏时，可采用手动合闸，用内六角扳手按顺时针方向扳动装置至合闸状态后停止（指示块位置处“合”时），若需手动分闸，

再按顺时针方向扳动装置至分闸状态后停止。若再需手动合闸，必须将保护器“分合闸开关”重新分合一次，再按顺时针方向扳动装置至合闸状态后停止。

2.11通讯地址

当数码表头显示为d=01(02、03、04)表示本机通讯地址为01(02、03、04)，此时先按住显示选择键，再按漏电设定键即可修改通讯地址。

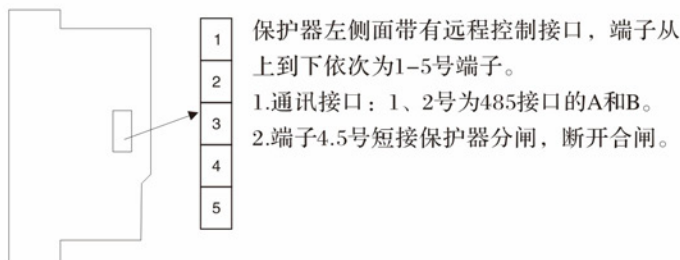
2.12突波保护

当数码表头显示为Tb=0表示突波保护退出，Tb=1表示突波保护启用，此时先按住显示选择键，再按漏电设定键即可修改启用或退出。

2.13负荷控制电流调节方法

连续按动【功能选择】按钮，是显示器显示为“FXXX”时，“XXX”表示负控电流值，此时先按住【功能选择】按钮不放，再按动【漏电设定】按钮，每按一次【漏电设定】按钮，负荷控制值一次变化按至需要的值，放开两按钮，等待一段时间后自动确认。

2.14远程控制接口



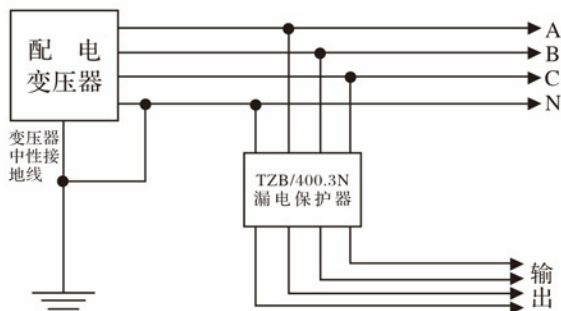
功能配置类别

- **基本型**：具有短路、过载、漏电保护功能。
- **标准型**：比基本型增加负荷可调功能。
- **智能型**：比标准型增加历次跳闸原因查询及可通讯功能。
- **突波型**：比标准型增加具有鉴别突波电流波形（类似动物突然触电波形）功能。

注意事项

- 本保护器对被保护线路的相线与相线之间，相线与零线之间的触电不起保护作用。
- N桩和I桩为辅助电源端，不得错接与漏接。
- 保护器下侧不得接地，且不得与其它线路混接。
- 告警功能启动后，此时漏电超限只告警，不跳闸。
- 保护器正常使用时，每月至少试验跳闸一次，合闸5秒后再按试验按钮，则不受重合闸次数限制。
- 停电检修时，必须将电源开关置于“关”位置，并确认保护器处于分闸状态。
- 禁止擅自打开本保护器，如产品合格证、封条破损，本厂将不对该产品质量负责。
- 因安装使用不当，外接安装螺丝松动引起的产品损坏，本厂只负责修理，适当收取工本费。
- 本产品为专利产品，不得仿制，否则将负法律责任。

接线图



发货清单

- | | | | | | |
|---------|----|---------|----|--------|----|
| ■ 漏电保护器 | 1台 | ■ 使用说明书 | 1本 | ■ 安装螺钉 | 1套 |
| ■ 内六角扳手 | 1只 | ■ 隔弧片 | 6片 | | |